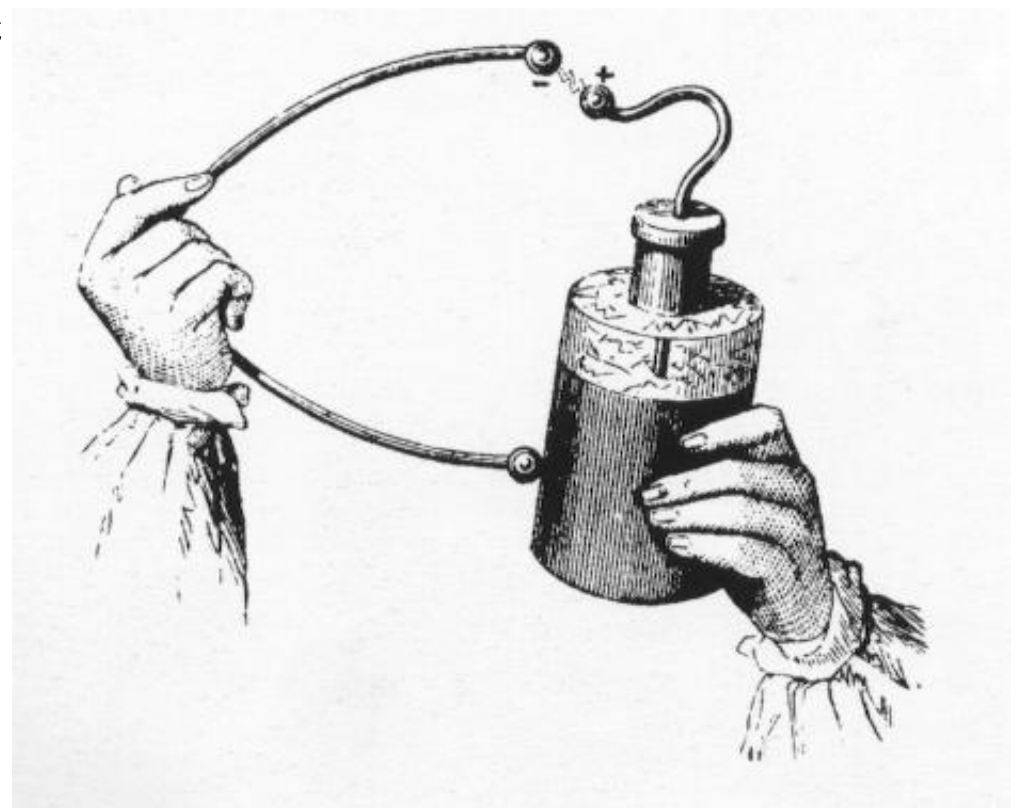


Curs 8

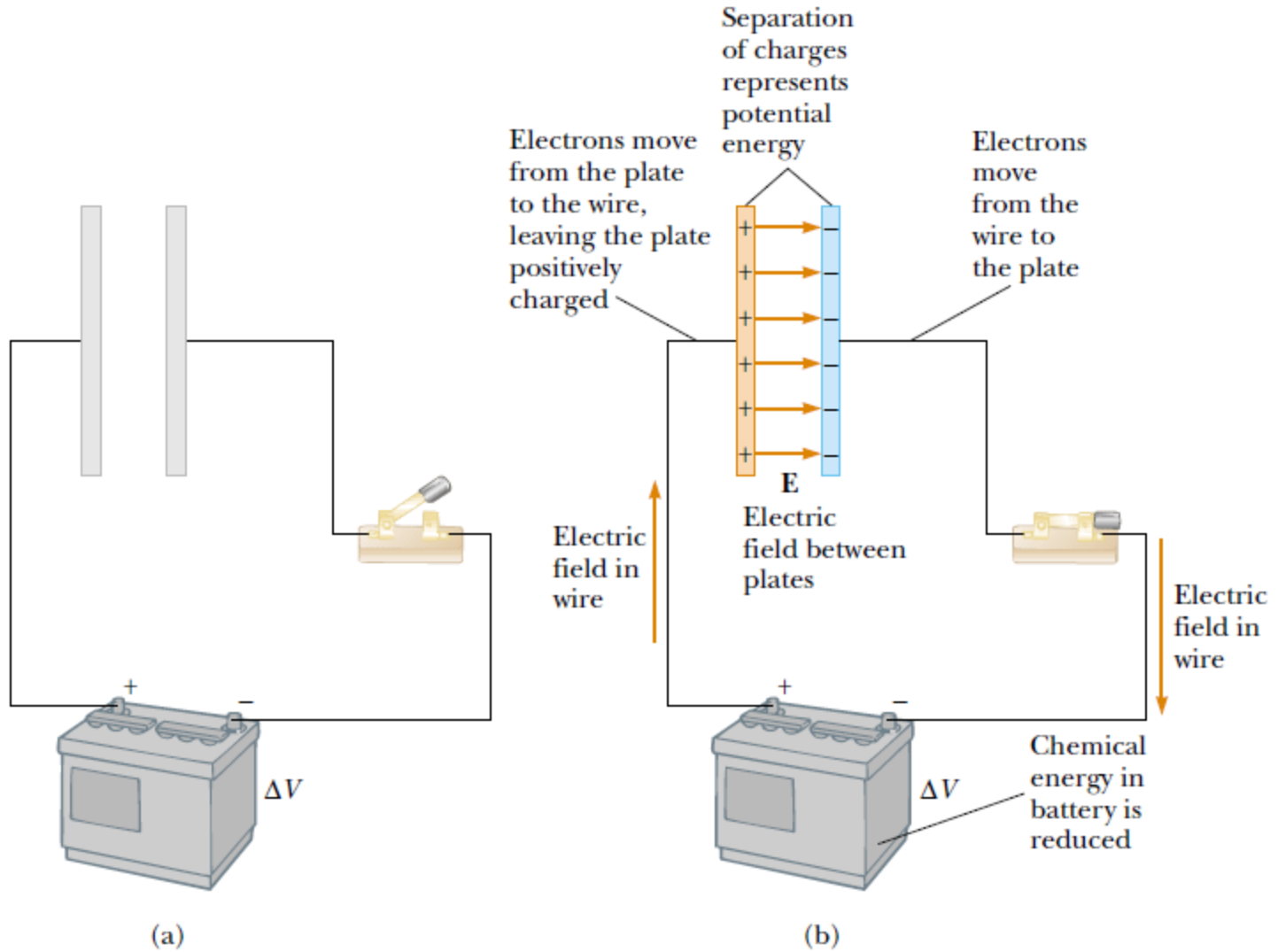
Condensatorul electric

Condensatorul electric

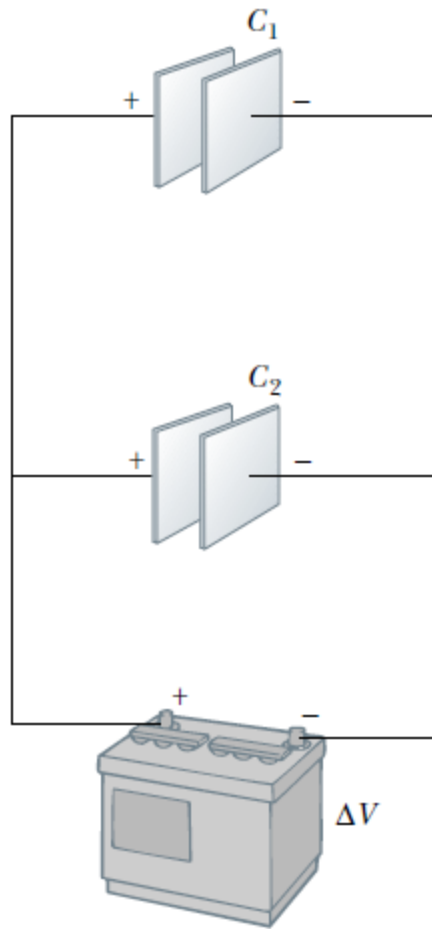


$$C = Q/V$$

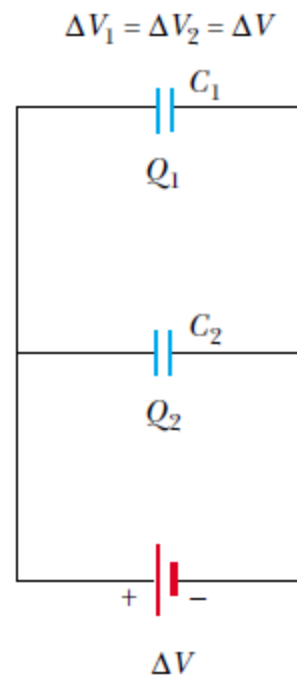
Incarcarea condensatorului plan



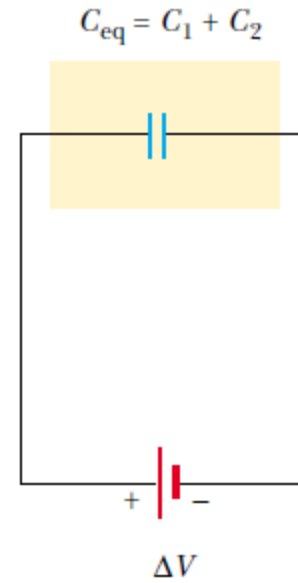
Capacitatea echivalenta a unor condensatori legati in paralel



(a)

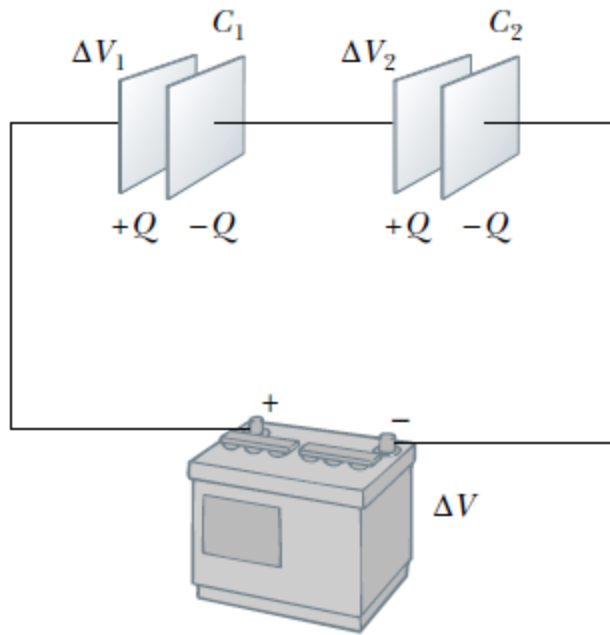


(b)

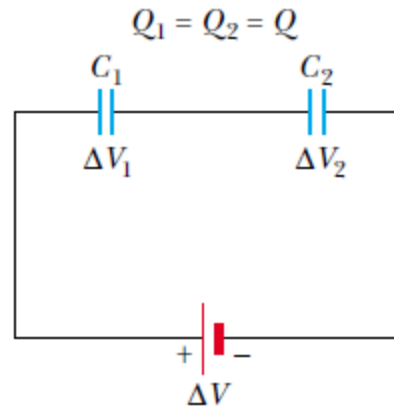


(c)

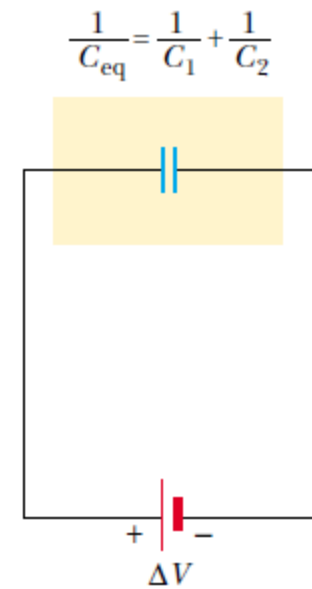
Capacitatea echivalenta a unor condensatori legati in serie



(a)

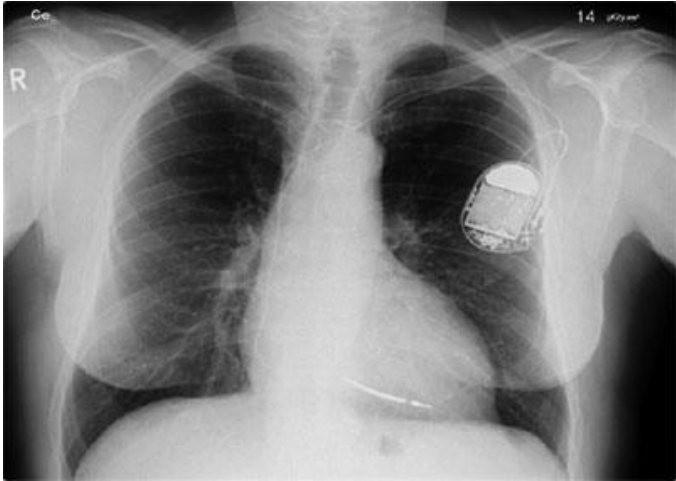
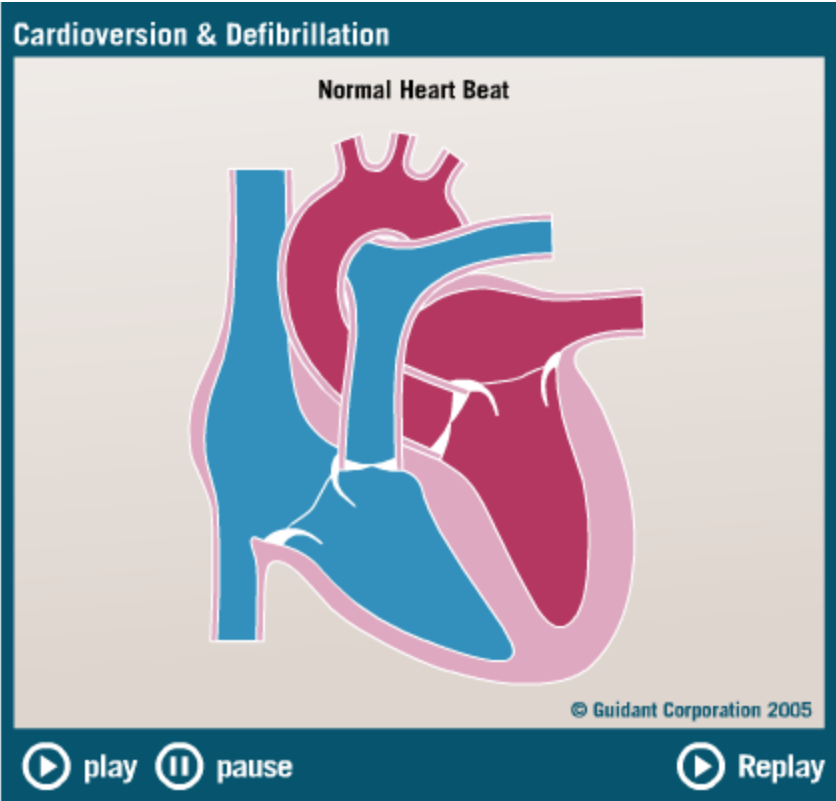


(b)

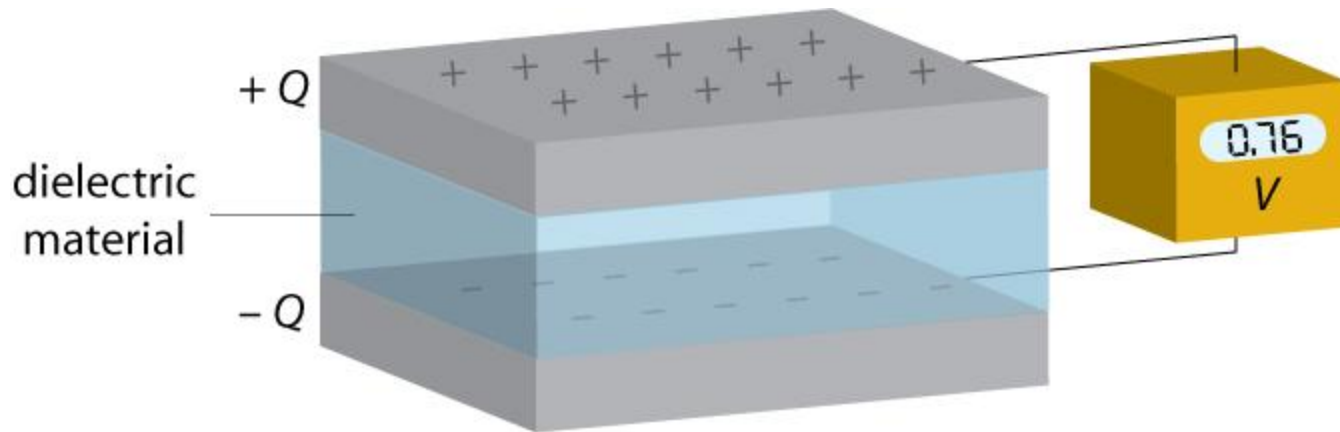
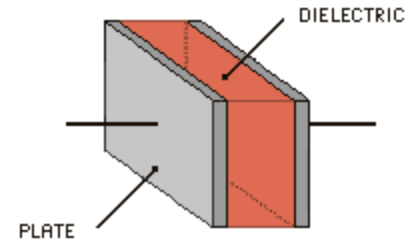
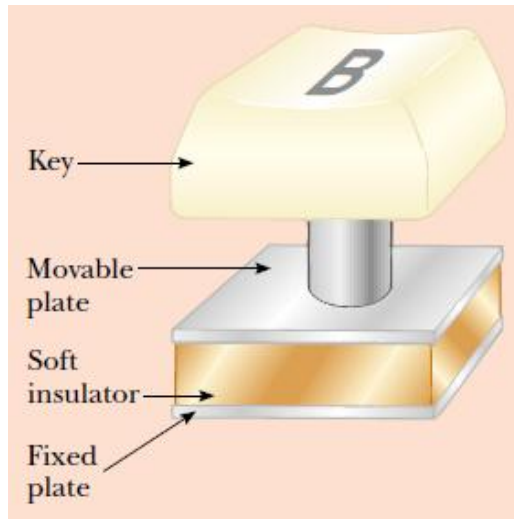


(c)

Aplicatiile condensatorului - defibrilatorul

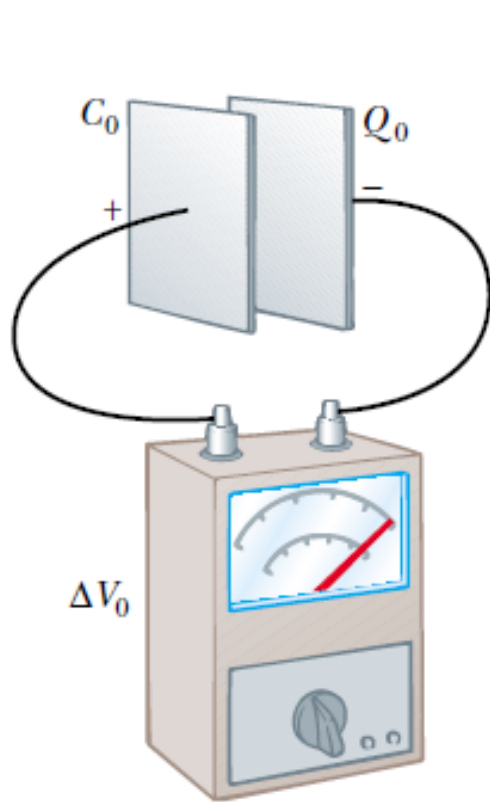


Condensatorul plan

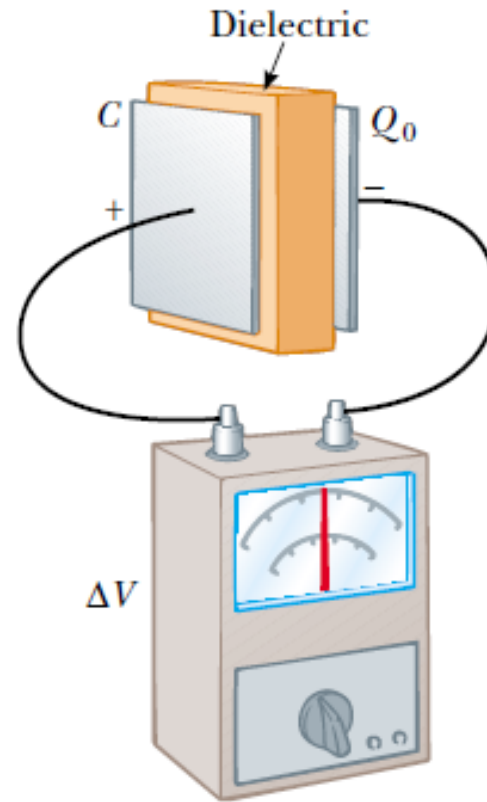


$$Q = CV$$

Condensatorii cu dielectrici

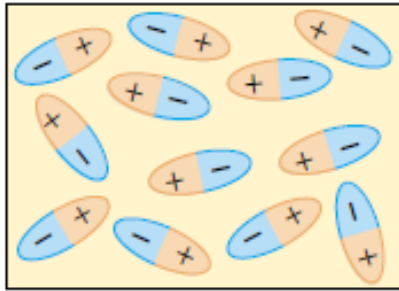


(a)

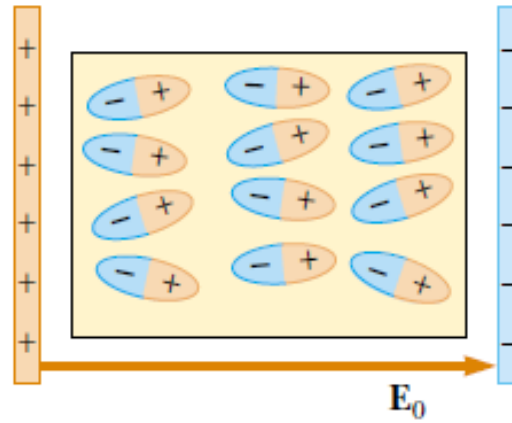


(b)

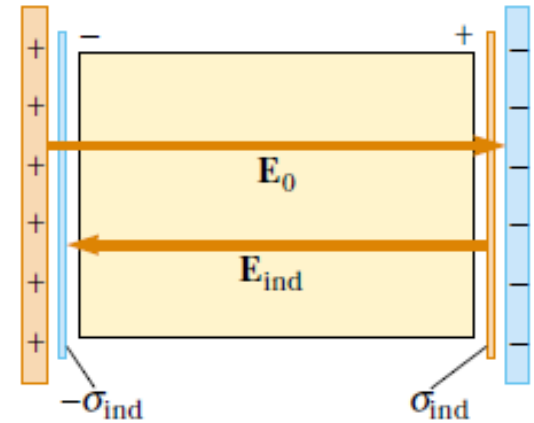
Condensatorul cu dielectric



(a)



(b)



(c)

